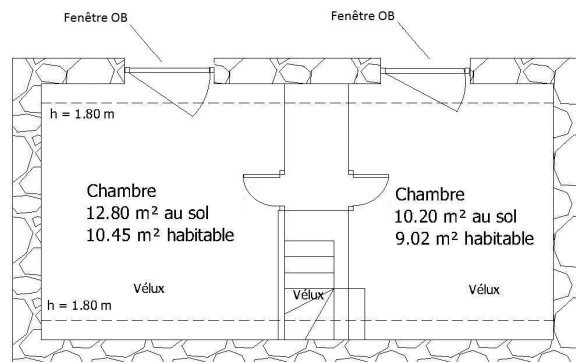
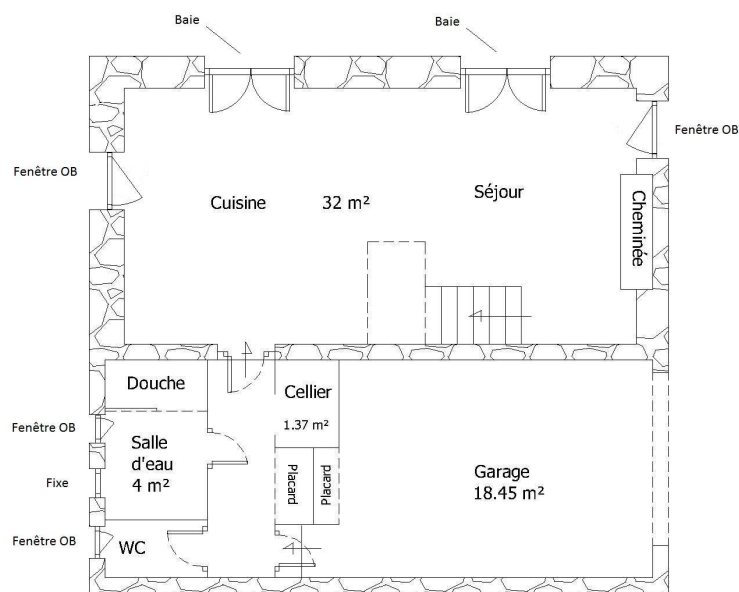


Plan n° 21900
situé sur la commune de CLOHARS FOUESNANT
Capacité : 4 personnes
Propriétaire :
PIRIOU Georges & Nathalie



Etage



Rez de chaussée

Les surfaces indiquées sont les surfaces habitables.
Dans le cas de pièce mansardée, la surface au sol est précisée pour indication de volume.